



MANUAL DE INSTALAÇÃO ESTORE LAMINADO MADEIRA



PREPARE A SUA FERRAMENTA

1

Parafusos, buchas, nível de bolha, berbequim, aparafusadora, etc.

- Os equipamentos mencionados não são fornecidos na aquisição do produto.
- A instalação é recomendada ser efectuada por duas pessoas.

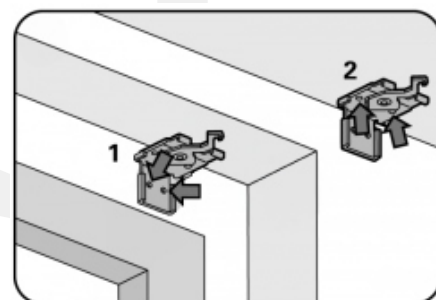


ESCOLHER A LOCALIZAÇÃO ADEQUADA

2

Em função das medidas retiradas, verifique o espaço disponível e as suas preferências. Existem diversas formas de colocar os estores:

- 1-Pode instalar o estore frontal / parede.
- 2-Pode instalar o estore no teto.



INSTALAR OS SUPORTES NO TETO

3

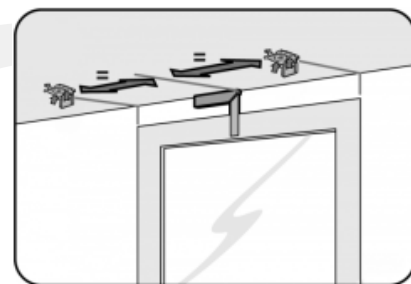
Faça a fixação do primeiro suporte normal a 8 centímetros da extremidade e aperte ligeiramente os parafusos de fixação. Depois, coloque o segundo suporte à mesma distância da outra extremidade.

Se for necessário outro(s) suporte(s), coloque-o entre os dois suportes das extremidades em espaços iguais.

Aparafuse os suportes de fixação (ao teto) e posteriormente coloque o estore na sua posição.

Os suportes normais têm um sistema de fecho e abertura que permite uma fácil remoção posterior.

Retirar o estore – É fazer o processo inverso.



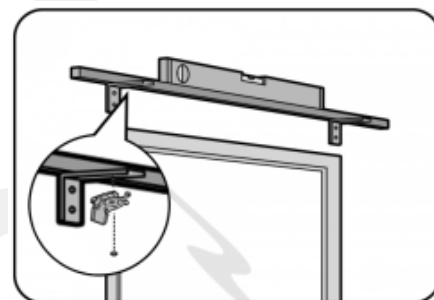


INSTALAR OS SUPORTES FRONTAL / PAREDE

4

Caso pretenda a colocação na parede, poderá colocar os suportes normais (junto à parede) ou suportes reguláveis* usando o mesmo método de fixação no teto, como indicado no passo anterior. Contudo, o suporte normal é fixo no suporte regulável com parafuso e porca.

NOTA: Este passo só é indicado caso tenha adquirido os suportes reguláveis na compra.



INSTALAR ESTORE

5

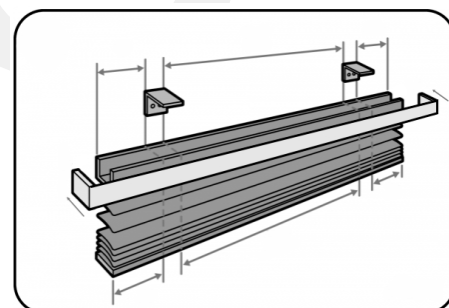
Após os suportes estarem fixos, coloque o estore, fechando o suporte normal que tem um sistema de fecho e abertura que permite uma fácil remoção.

Por fim, coloque a sanefa de madeira no cabeçote do estore.

Este estore dispõe de dois tipos de mecanismos:

Manual – Tem um conjunto de fios para puxar para cima; deslocando para o lado, desce o estore. Tem também dois fios: puxando um, as lâminas giram para um lado; puxando o outro, as lâminas giram para o lado oposto.

Motorizado – Motor para interruptor: ligar aos fios correspondentes. Motor com comando: ligar aos fios correspondentes.



Ambas as situações acompanham um manual de ligação e programação do equipamento e sugerimos a instalação por um técnico especializado.

Instalação completa! Desfrute do seu espaço!

